

**Istruzioni per l'uso e l'installazione**

Cappa

**Instructions for use and installation**

Cooker Hood

**Mode d'emploi et installation**

Hotte de Cuisine

**Bedienungsanleitung und Einrichtung**

Dunstabzugshaube

**Kullanım ve montaj talimatları**

Davlumbaz

**FGC 904**

# Libretto di Istruzioni

## INDICE

---

CONSIGLI E SUGGERIMENTI.....	7
CARATTERISTICHE.....	8
INSTALLAZIONE .....	9
USO.....	12
MANUTENZIONE.....	13

# Instructions Manual

## INDEX

---

RECOMMENDATIONS AND SUGGESTIONS .....	14
CHARACTERISTICS .....	15
INSTALLATION .....	16
USE .....	19
MAINTENANCE .....	20

# Manuel d'Instructions

## SOMMAIRE

---

CONSEILS ET SUGGESTIONS.....	21
CARACTERISTIQUES.....	22
INSTALLATION.....	23
UTILISATION.....	26
ENTRETIEN.....	27

# Bedienungsanleitung

## INHALTSVERZEICHNIS

---

EMPFEHLUNGEN UND HINWEISE .....	28
CHARAKTERISTIKEN .....	29
MONTAGE .....	30
BEDIENUNG .....	33
WARTUNG .....	34

# Kullanım Kilavuku

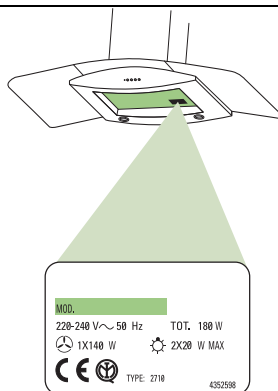
## İÇERİKLER

TAVSİYELER VE ÖNERİLER.....	35
ÖZELLİKLER.....	36
MONTAJ.....	37
KULLANIM .....	40
BAKIM .....	41

# CONSIGLI E SUGGERIMENTI

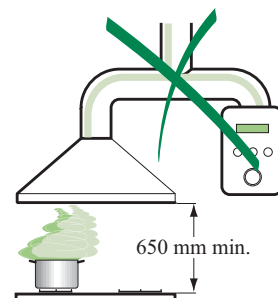
## INSTALLAZIONE

- Il produttore declina qualsiasi responsabilità per danni dovuti ad installazione non corretta o non conforme alle regole dell'arte.
- La distanza minima di sicurezza tra il Piano di cottura e la Cappa deve essere di 650 mm.
- Verificare che la tensione di rete corrisponda a quella riportata nella targhetta posta all'interno della Cappa.
- Per Apparecchi in Classe Ia accertarsi che l'impianto elettrico garantisca un corretto scarico a terra.
- Collegare la Cappa all'uscita dell'aria aspirata con tubazione di diametro pari o superiore a 120 mm. Il percorso della tubazione deve essere il più breve possibile.
- Non collegare la Cappa a condotti di scarico dei fumi prodotti da combustione (caldaie, caminetti, ecc.).
- Nel caso in cui nella stanza vengano utilizzati sia la Cappa che apparecchi non azionati da energia elettrica (ad esempio apparecchi utilizzatori di gas), si deve provvedere ad una aerazione sufficiente dell'ambiente. Se la cucina ne fosse sprovvista, praticare un'apertura che comunichi con l'esterno, per garantire il richiamo d'aria pulita.



## USO

- La Cappa è stata progettata esclusivamente per uso domestico, per abbattere gli odori della cucina.
- Non fare mai uso improprio della Cappa.
- Non lasciare fiamme libere a forte intensità sotto la Cappa in funzione.
- Regolare sempre le fiamme in modo da evitare una evidente fuoriuscita laterale delle stesse rispetto al fondo delle pentole.
- Controllare le friggitorici durante l'uso: l'olio surriscaldato potrebbe infiammarsi.
- La Cappa non deve essere utilizzata da bambini o persone non abilitate all'uso corretto.



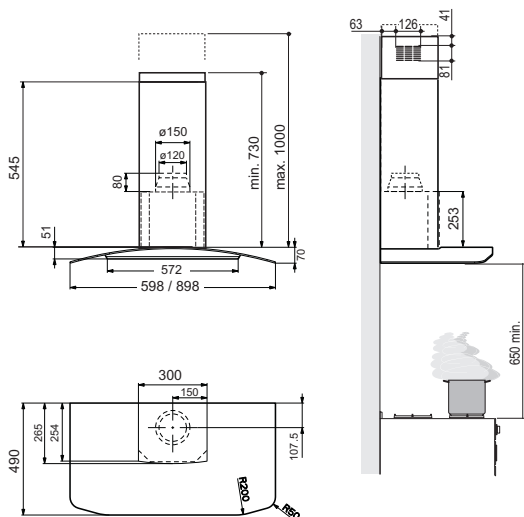
## MANUTENZIONE

- Prima di procedere a qualsiasi operazione di manutenzione, disinserire la Cappa togliendo la spina elettrica o spegnendo l'interruttore generale.
- Effettuare una scrupolosa e tempestiva manutenzione dei Filtri secondo gli intervalli consigliati.
- Per la pulizia delle superfici della Cappa è sufficiente utilizzare un panno umido e detersivo liquido neutro.



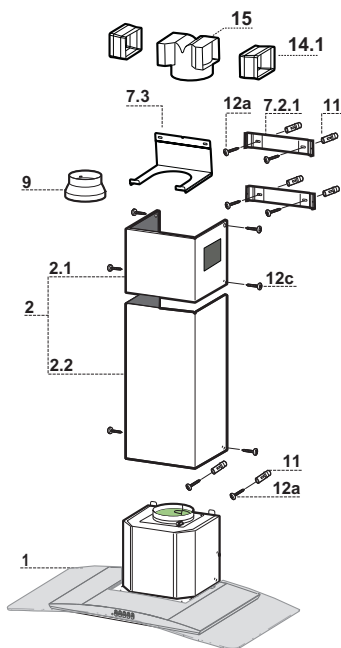
# CARATTERISTICHE

## Ingombro



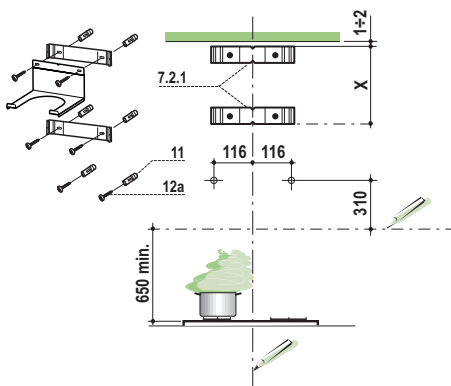
## Componenti

Rif.	Q.tà	Componenti di Prodotto
1	1	Corpo Cappa completo di: Comandi, Luce, Gruppo Ventilatore, Filtri
2	1	Camino Telescopico formato da:
2.1	1	Camino Superiore
2.2	1	Camino Inferiore
9	1	Flangia di Riduzione $\varnothing$ 150-120 mm
14.1	2	Prolunga Raccordo Uscita Aria
15	1	Raccordo Uscita Aria
Rif.	Q.tà	Componenti di Installazione
7.2.1	2	Staffe Fissaggio Camino Superiore
7.3	1	Staffa Sostegno Raccordo
11	6	Tasselli
12a	6	Viti 4,2 x 44,4
12c	6	Viti 2,9 x 9,5
Q.tà	Documentazione	
1	Libretto Istruzioni	





## Foratura Parete e Fissaggio Staffe

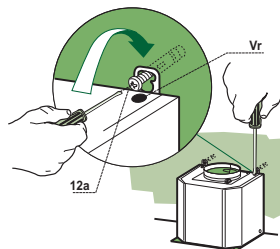


Tracciare sulla Parete:

- una linea Verticale fino al soffitto o al limite superiore, al centro della zona prevista per il montaggio della Cappa;
- una linea Orizzontale a: 650 mm min. sopra il Piano di Cottura.
- Appoggiare come indicato la Staffa **7.2.1** a 1-2 mm dal soffitto o dal limite superiore, allineando il suo centro (intagli) sulla linea Verticale di riferimento.
- Segnare i centri dei Fori della Staffa.
- Appoggiare come indicato la Staffa **7.2.1** a X mm sotto la prima staffa (X = altezza Camino Superiore in dotazione), allineando il suo centro (intagli) sulla linea Verticale di riferimento.
- Segnare i centri dei Fori della Staffa.
- Segnare come indicato, un punto di riferimento a 116 mm dalla linea Verticale di riferimento, e 310 mm sopra la linea Orizzontale di riferimento.
- Ripetere questa operazione dalla parte opposta.
- Forare  $\varnothing$  8 mm i punti segnati.
- Inserire i tasselli **11** nei fori.
- Fissare la Staffa inferiore **7.2.1** utilizzando le Viti **12a** (4,2 x 44,4 ) in dotazione.
- Fissare insieme la Staffa superiore **7.2.1** e la Staffa sostegno raccordo **7.3** utilizzando le 2 viti **12a** (4,2 x 44,4) in dotazione.
- Avvitare 2 Viti **12a** (4,2 x 44,4) in dotazione nei fori per il fissaggio del corpo Cappa, lasciando uno spazio di 5-6 mm fra la parete e la testa della vite.

## Montaggio Corpo Cappa

- Prima di agganciare il Corpo Cappa, serrare le 2 Viti **Vr** situate sui punti di aggancio del Corpo Cappa.
- Agganciare il Corpo Cappa alle Viti **12a**.
- Serrare definitivamente le Viti **12a** di supporto.
- Agire sulle Viti **Vr** per livellare il Corpo Cappa.

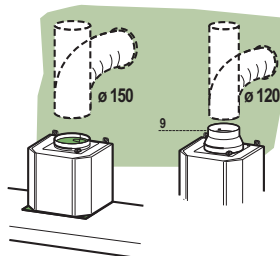


## Connessioni

### USCITA ARIA VERSIONE ASPIRANTE

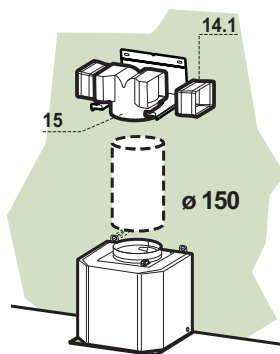
Per installazione in Versione Aspirante collegare la Cappa alla tubazione di uscita per mezzo di un tubo rigido o flessibile di  $\varnothing 150$  o  $120$  mm, la cui scelta è lasciata all'installatore.

- Per collegamento con tubo  $\varnothing 120$  mm, inserire la Flangia di riduzione **9** sull'Uscita del Corpo Cappa.
- Fissare il tubo con adeguate fascette stringitubo. Il materiale occorrente non è in dotazione.
- Togliere eventuali Filtri Antiodore al Carbone attivo.



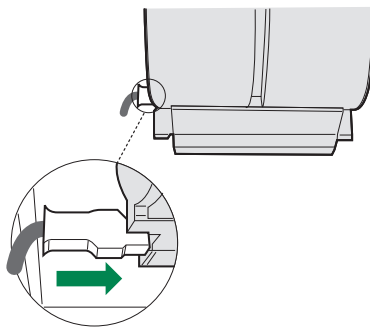
### USCITA ARIA VERSIONE FILTRANTE

- Inserire il Raccordo **15** nella Staffa di Sostegno **7.3**.
- Inserire lateralmente le Prolunghe Raccordo **14.1** sul Raccordo **15**.
- Assicurarsi che l'uscita delle Prolunghe Raccordo **14.1** risulti in corrispondenza delle bocchette del Camino sia in orizzontale che in verticale.
- Collegare il Raccordo **15** all'Uscita del Corpo Cappa per mezzo di un tubo rigido o flessibile di  $\varnothing 150$  mm, la cui scelta è lasciata all'installatore.
- Assicurarsi della presenza del Filtro Antiodore al Carbone attivo.



## CONNESSIONE ELETTRICA

- Collegare la Cappa all'Alimentazione di Rete interponendo un Interruttore bipolare con apertura dei contatti di almeno 3 mm.
- Rimuovere i Filtri antigrasso (vedi par. "Manutenzione") e assicurarsi che il connettore del Cavo di alimentazione sia correttamente inserito nella presa dell'Aspiratore



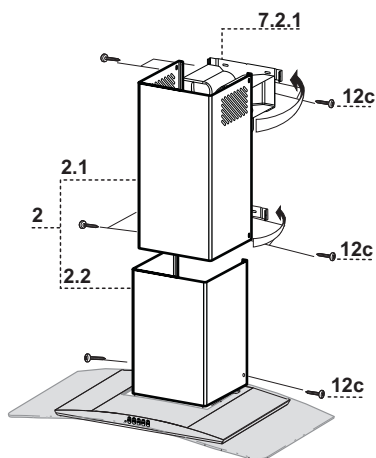
## Montaggio Camino

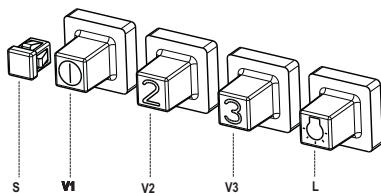
### Camino superiore

- Allargare leggermente le due falde laterali, agganciarle dietro le Staffe 7.2.1 e richiuderle fino a battuta.
- Fissare lateralmente alle Staffe con 4 Viti 12c (2,9 x 9,5) in dotazione.
- Assicurarsi che l'uscita delle Prolunghe Raccordo risulti in corrispondenza delle bocchette del Camino.

### Camino inferiore

- Allargare leggermente le due falde laterali del Camino, agganciarle tra il Camino superiore e la parete e richiuderle fino a battuta.
- Fissare lateralmente la parte inferiore al Corpo Cappa, con 2 Viti 12c (2,9 x 9,5) in dotazione.





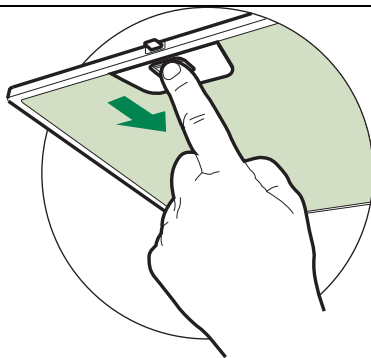
<b>L</b>	Luci	Accende e spegne l'Impianto di Illuminazione.
<b>S</b>	Led	Led accensione Motore.
<b>V1</b>	Motore	Accende e spegne il motore Aspirazione a velocità minima, adatta ad un ricambio d'aria continuo particolarmente silenzioso, in presenza di pochi vapori di cottura.
<b>V2</b>	Velocità	Velocità media, adatta alla maggior parte delle condizioni d'uso, dato l'ottimo rapporto tra portata d'aria trattata e livello sonoro.
<b>V3</b>	Velocità	Velocità massima, adatta a fronteggiare le massime emissioni di vapore di cottura, anche per tempi prolungati.

# MANUTENZIONE

## Filtri antigrasso

### PULIZIA FILTRI ANTIGRASSO METALLICI AUTOPORTANTI

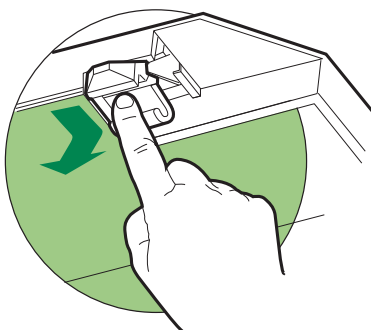
- Sono lavabili anche in lavastoviglie, e necessitano di essere lavati ogni 2 mesi circa di utilizzo o più frequentemente, per un uso particolarmente intenso.
- Togliere i Filtri uno alla volta, spingendoli verso la parte posteriore del gruppo e tirando contemporaneamente verso il basso.
- Lavare i Filtri evitando di piegarli, e lasciarli asciugare prima di rimontarli.
- Rimontarli facendo attenzione a mantenere la maniglia verso la parte visibile esterna



## Filtro antiodore (Versione Filtrante)

### SOSTITUZIONE FILTRO ANTIODORE AL CARBONE ATTIVO

- Non è lavabile e non è rigenerabile, va sostituito almeno ogni 4 mesi o più frequentemente, per un uso particolarmente intenso.
- Togliere i Filtri antigrasso metallici.
- Rimuovere il Filtro antiodore al Carbone attivo saturo, agendo sugli appositi agganci.
- Montare il nuovo Filtro agganciandolo nella sua sede.
- Rimontare i Filtri antigrasso metallici.

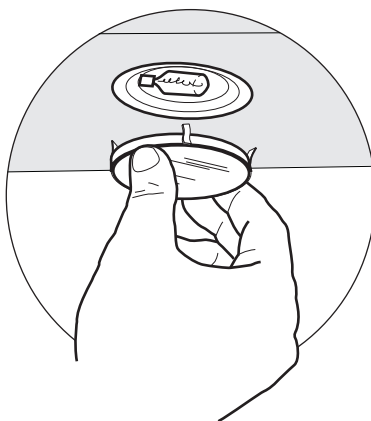


## Illuminazione

### SOSTITUZIONE LAMPADE

#### Lampade alogene da 20 W

- Togliere il bloccavetro metallico a pressione facendo leva sotto la ghiera, sostenendolo con una mano.
- Estrarre la lampadina alogena dal portalampada.
- Sostituirla con una nuova lampadina di uguali caratteristiche, facendo attenzione ad inserire correttamente i due spinotti nella sede del portalampada.
- Rimontare il bloccavetro a pressione.



# RECOMMENDATIONS AND SUGGESTIONS

## INSTALLATION

- The manufacturer will not be held liable for any damages resulting from incorrect or improper installation.
- The minimum safety distance between the cooker top and the extractor hood is 650 mm.
- Check that the mains voltage corresponds to that indicated on the rating plate fixed to the inside of the hood.
- For Class I appliances, check that the domestic power supply guarantees adequate earthing.

Connect the extractor to the exhaust flue through a pipe of minimum diameter 120 mm. The route of the flue must be as short as possible.

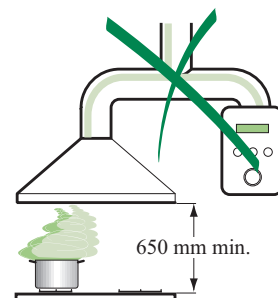
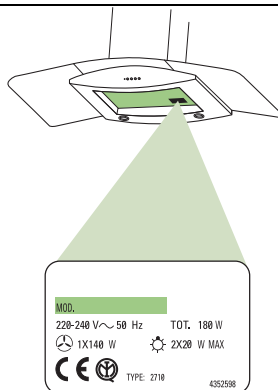
- Do not connect the extractor hood to exhaust ducts carrying combustion fumes (boilers, fireplaces, etc.).
- If the extractor is used in conjunction with non-electrical appliances (e.g. gas burning appliances), a sufficient degree of aeration must be guaranteed in the room in order to prevent the backflow of exhaust gas. The kitchen must have an opening communicating directly with the open air in order to guarantee the entry of clean air.

## USE

- The extractor hood has been designed exclusively for domestic use to eliminate kitchen smells.
- Never use the hood for purposes other than for which it has been designed.
- Never leave high naked flames under the hood when it is in operation.
- Adjust the flame intensity to direct it onto the bottom of the pan only, making sure that it does not engulf the sides.
- Deep fat fryers must be continuously monitored during use: overheated oil can burst into flames.
- The hood should not be used by children or persons not instructed in its correct use.

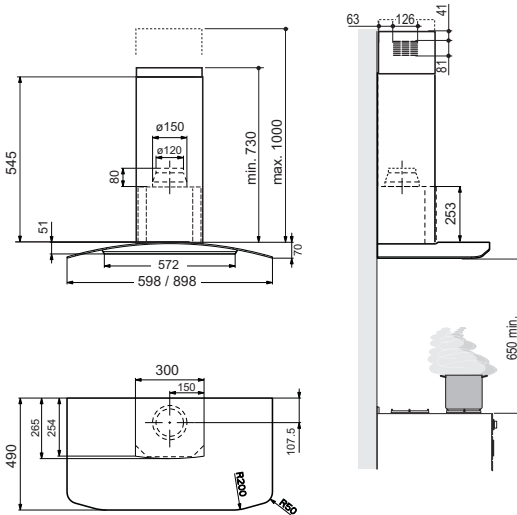
## MAINTENANCE

- Switch off or unplug the appliance from the mains supply before carrying out any maintenance work.
- Clean and/or replace the Filters after the specified time period.
- Clean the hood using a damp cloth and a neutral liquid detergent.



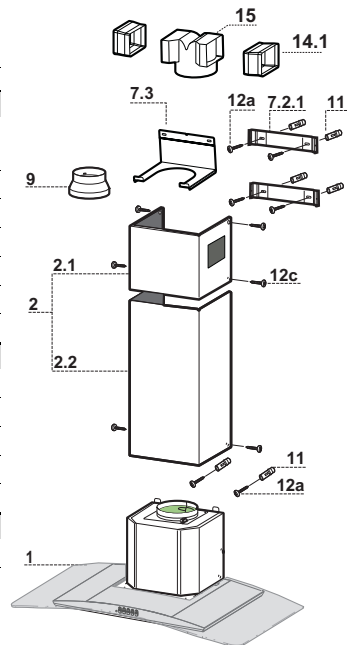
# CHARACTERISTICS

## Dimensions



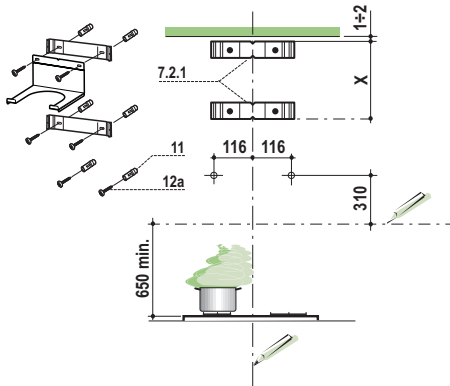
## Components

Ref.	Q.ty	Product Components
1	1	Hood Body, complete with: Controls, Light, Blower, Filters
2	1	Telescopic Chimney comprising:
2.1	1	Upper Section
2.2	1	Lower Section
9	1	Reducer Flange $\varnothing$ 150-120 mm
14.1	2	Air Outlet Connection Extension
15	1	Air Outlet Connection
Ref.	Q.ty	Installation Components
7.2.1	2	Upper Chimney Section Fixing Brackets
7.3	1	Air Outlet Connection Support
11	6	Wall Plugs
12a	6	Screws 4,2 x 44,4
12c	6	Screws 2,9 x 9,5
Q.ty	Documentation	
1	Instruction Manual	



# INSTALLATION

## Wall drilling and bracket fixing



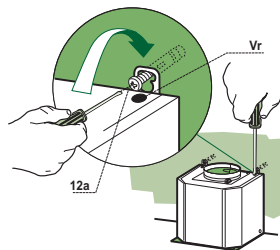
### Wall marking:

- Draw a vertical line on the supporting wall up to the ceiling, or as high as practical, at the centre of the area in which the hood will be installed.
- Draw a horizontal line at 650 mm above the hob.
- Place bracket **7.2.1** on the wall as shown about 1-2 mm from the ceiling or upper limit aligning the centre (notch) with the vertical reference line.
- Mark the wall at the centres of the holes in the bracket.
- Place bracket **7.2.1** on the wall as shown at X mm below the first bracket (X = height of the upper chimney section supplied), aligning the centre (notch) with the vertical line.
- Mark the wall at the centres of the holes in the bracket.
- Mark a reference point as indicated at 116 mm from the vertical reference line and 310 mm above the horizontal reference line.
- Repeat this operation on the other side.
- Drill  $\varnothing$  8 mm holes at all the centre points marked.
- Insert the wall plugs **11** in the holes.
- Fix the lower bracket **7.2.1** using the **12a** screws (4,2 x 44,4) supplied.
- Fix the upper bracket **7.2.1** and the air outlet connection support **7.3** together using the 2 screws **12a** (4,2 x 44,4) supplied.
- Insert the two screws **12a** (4,2 x 44,4) supplied in the hood body fixing holes, leaving a gap of 5-6 mm between the wall and the head of the screw.



## Mounting the hood body

- Before attaching the hood body, tighten the two screws **Vr** located on the hood body mounting points.
- Hook the hood body onto the screws **12a**.
- Fully tighten support screws **12a**.
- Adjust screws **Vr** to level the hood body.

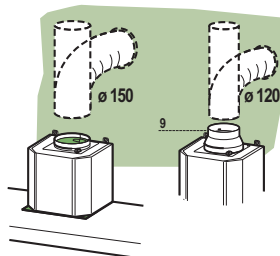


## Connections

### DUCTED VERSION AIR EXHAUST SYSTEM

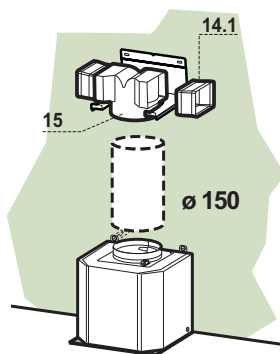
When installing the ducted version, connect the hood to the chimney using either a flexible or rigid pipe  $\varnothing$  150 or 120 mm, the choice of which is left to the installer.

- To install a  $\varnothing$  120 mm air exhaust connection, insert the reducer flange **9** on the hood body outlet.
- Fix the pipe in position using sufficient pipe clamps (not supplied).
- Remove any activated charcoal filters.



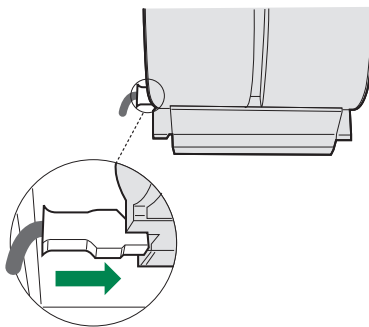
### RECIRCULATION VERSION AIR OUTLET

- Put connection **15** into the connection support **7.3**.
- Insert the connection extension pieces laterally **14.1** in connection **15**.
- Make sure that the outlet of the extension pieces **14.1** is horizontally and vertically aligned with the chimney outlets.
- Connect the air outlet connection **15** to the hood body outlet using either a flexible or rigid pipe  $\varnothing$  150 mm, the choice of which is left to the installer.
- Ensure that the activated charcoal filters have been inserted.



## ELECTRICAL CONNECTION

- Connect the hood to the mains through a two-pole switch having a contact gap of at least 3 mm.
- Remove the grease filters (see paragraph Maintenance) being sure that the connector of the feeding cable is correctly inserted in the socket placed on the side of the fan.



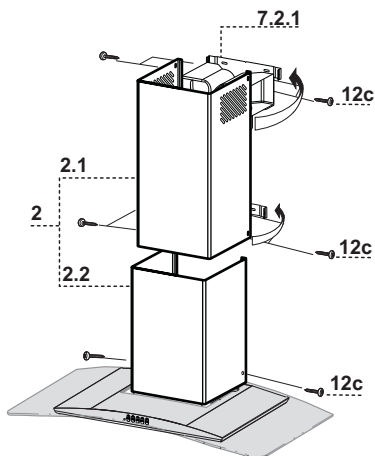
## Flue assembly

### Upper exhaust flue

- Slightly widen the two sides of the upper flue and hook them behind the brackets **7.2.1**, making sure that they are well seated.
- Secure the sides to the brackets using the 4 screws **12c** (2,9 x 9,5) supplied.
- Make sure that the outlet of the extensions pieces is aligned with the chimney outlets.

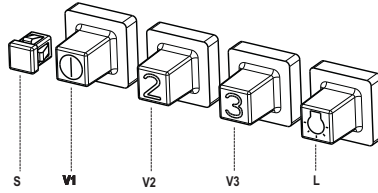
### Lower exhaust flue

- Slightly widen the two sides of the flue and hook them between the upper flue and the wall, making sure that they are well seated.
- Fix the lower part laterally to the hood body using the 2 screws **12c** (2,9 x 9,5) supplied.



# USE

---



---

<b>L</b>	Light	Switches the lighting system on and off.
<b>S</b>	Led	Motor running led.
<b>V1</b>	Motor	Switches the extractor motor on and off at low speed. Used to provide a continuous and silent air change in the presence of light cooking vapours.
<b>V2</b>	Speed	Medium speed, suitable for most operating conditions given the optimum treated air flow/noise level ratio.
<b>V3</b>	Intensive	Maximum speed, used for eliminating the highest cooking vapour emission, including long periods.

---

# MAINTENANCE

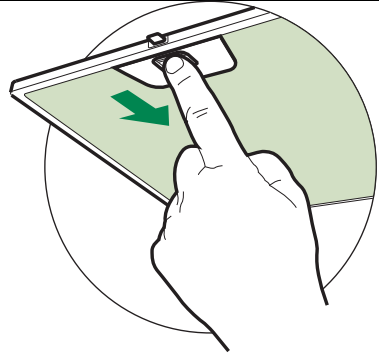
---

## Grease filters

---

### CLEANING METAL SELF-SUPPORTING GREASE FILTERS

- The filters must be cleaned every 2 months of operation, or more frequently for particularly heavy usage, and can be washed in a dishwasher.
- Remove the filters one at a time by pushing them towards the back of the group and pulling down at the same time.
- Wash the filters, taking care not to bend them. Allow them to dry before refitting.
- When refitting the filters, make sure that the handle is visible on the outside.

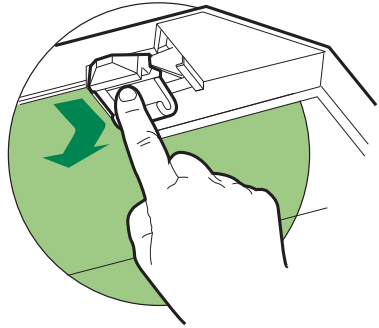


### Activated charcoal filter (Recirculation version)

---

#### REPLACING THE ACTIVATED CHARCOAL FILTER

- The filter is not washable and cannot be regenerated, and must be replaced approximately every 4 months of operation, or more frequently for particularly heavy usage.
- Remove the metal grease filters
- Remove the saturated activated carbon filter by releasing the fixing hooks
- Fit the new filter by hooking it into its seating
- Replace the metal grease filters.



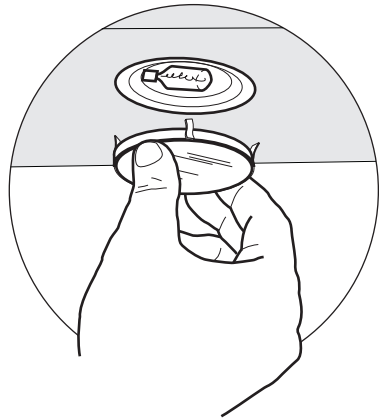
## Lighting

---

### LIGHT REPLACEMENT

#### 20 W halogen light.

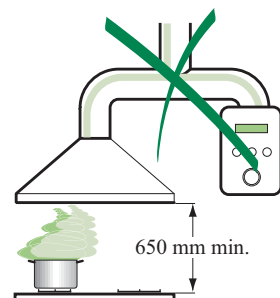
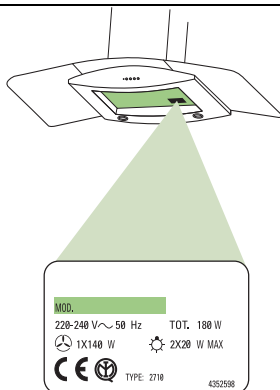
- Remove the snap-on lamp cover by levering it from under the metal ring, supporting it with one hand.
- Remove the halogen lamp from the lamp holder by pulling gently.
- Replace the lamp with a new one of the same type, making sure that you insert the two pins properly into the housings on the lamp holder.
- Replace the snap-on lamp cover.



# CONSEILS ET SUGGESTIONS

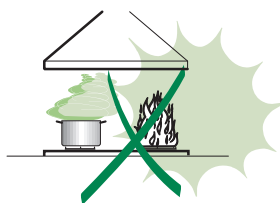
## INSTALLATION

- Le fabricant décline toute responsabilité en cas de dommage dû à une installation non correcte ou non conforme aux règles de l'art.
- La distance minimale de sécurité entre le plan de cuisson et la hotte doit être de 650 mm au moins.
- Vérifier que la tension du secteur correspond à la valeur qui figure sur la plaquette apposée à l'intérieur de la hotte.
- Pour les Appareils appartenant à la 1ère Classe, veiller à ce que la mise à la terre de l'installation électrique domestique ait été effectuée conformément aux normes en vigueur.
- Connecter la hotte à la sortie d'air aspiré à l'aide d'une tuyauterie d'un diamètre égal ou supérieur à 120 mm. Le parcours de la tuyauterie doit être le plus court possible.
- Eviter de connecter la hotte à des conduites d'évacuation de fumées issues d'une combustion tel que (Chaudière, cheminée, etc...).
- Si vous utilisez des appareils qui ne fonctionnent pas à l'électricité dans la pièce ou est installée la hotte (par exemple: des appareils fonctionnant au gaz), vous devez prévoir une aération suffisante du milieu. Si la cuisine en est dépourvue, pratiquez une ouverture qui communique avec l'extérieur pour garantir l'infiltration de l'air pur.



## UTILISATION

- La hotte a été conçue exclusivement pour l'usage domestique, dans le but d'éliminer les odeurs de la cuisine.
- Ne jamais utiliser abusivement la hotte.
- Ne pas laisser les flammes libres à forte intensité quand la hotte est en service.
- Toujours régler les flammes de manière à éviter toute sortie latérale de ces dernières par rapport au fond des marmites.
- Contrôler les friteuses lors de l'utilisation car l'huile surchauffée pourrait s'enflammer.
- La hotte ne doit pas être utilisée par des enfants ou des personnes ne pouvant pas assurer une utilisation correcte.

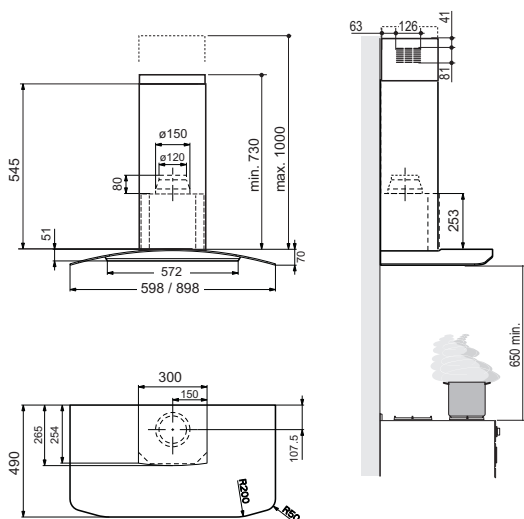


## ENTRETIEN

- Avant de procéder à toute opération d'entretien, retirer la hotte en retirant la fiche ou en actionnant l'interrupteur général.
- Effectuer un entretien scrupuleux et en temps dû des Filtres, à la cadence conseillée.
- Pour le nettoyage des surfaces de la hotte, il suffit d'utiliser un chiffon humide et détersif liquide neutre.

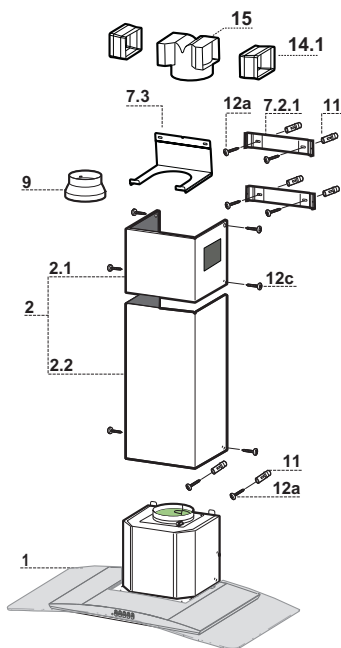
# CARACTERISTIQUES

## Encombrement



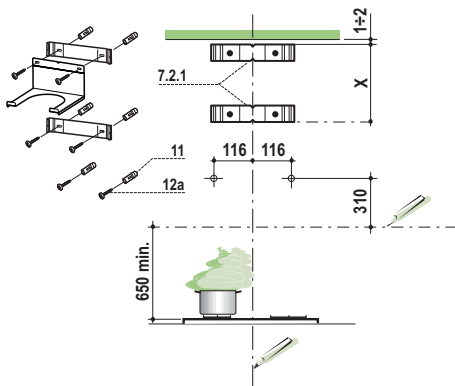
## Composants

Réf.	Q.té	Composants de Produit
1	1	Corps Hotte équipé de:Comandes, Lumière,Groupe Ventilateur,Filtres
2	1	Cheminée Télescopique formée de :
2.1	1	Cheminée Supérieure
2.2	1	Cheminée Inférieure
9	1	Flasque de Réduction ø 150-120 mm
14.1	2	Rallonge Raccord Sortie Air
15	1	Raccord Sortie Air
Réf.	Q.té	Composants pour l'installation
7.2.1	2	Brides Fixation Cheminée Supérieure
7.3	1	Bride Support Raccord
11	6	Chevilles
12a	6	Vis 4,2 x 44,4
12c	6	Vis 2,9 x 9,5
Q.té	Documentation	
1	1	Manuel d'instructions



# INSTALLATION

## Perçage Paroi et Fixation Brides

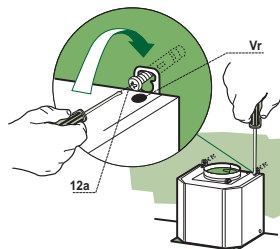


Tracer sur la paroi:

- une ligne verticale allant jusqu'au plafond ou à la limite supérieure, au centre de la zone prévue pour le montage de la hotte;
- une ligne horizontale à 650 mm min. au-dessus du plan de cuisson.
- Poser comme indiqué une bride **7.2.1** sur la paroi à 1-2 mm du plafond ou de la limite supérieure, en alignant son centre (découpes) sur la ligne verticale de repère.
- Marquer les centres des trous rainurés de la bride.
- Poser comme indiqué la bride **7.2.1** à X mm sous la première bride (X = hauteur cheminée supérieure fournie), en alignant son centre (découpes) sur la ligne verticale de repère.
- Marquer les centres des trous rainurés de la bride.
- Marquer comme indiqué, un point de référence à 116 mm de la ligne verticale de repère, et 310 mm au-dessus de la ligne horizontale de repère.
- Répéter cette opération sur le côté opposé.
- Percer de  $\varnothing$  8 mm tous les points marqués.
- Insérer les chevilles **11** dans les trous.
- Fixer la bride inférieure **7.2.1** en utilisant les vis **12a** (4,2 x 44,4) fournies.
- Fixer ensemble la bride supérieure **7.2.1** et le support **7.3** en utilisant les vis **12a** (4,2 x 44,4) fournies.
- Visser les 2 vis **12a** (4,2 x 44,4) fournies dans les trous de fixation du corps hotte, en laissant un espace de 5-6 mm entre le mur et la tête de la vis.

## Montage Corps Hotte

- Avant d'accrocher le corps hotte, serrer les deux vis **Vr** situées sur les points d'accrochage du corps hotte.
- Accrocher le corps hotte aux vis **12a** prévues à cet effet.
- Serrer définitivement les vis **12a** de support.
- Agir sur les vis **Vr** pour niveler le corps hotte.

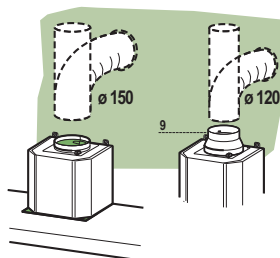


## Branchements

### SORTIE AIR VERSION ASPIRANTE

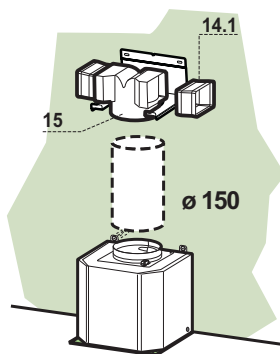
En cas d'installation en version aspirante, brancher la hotte à la tuyauterie de sortie via un tube ri-gide ou flexible de  $\varnothing$  150 ou 120 mm, au choix de l'installateur.

- En cas de branchement avec un tube de  $\varnothing$ 120 mm, insérer le flasque de réduction **9** sur la sortie du corps de la hotte.
- Fixer le tube par des colliers appropriés. Le matériau nécessaire n'est pas fourni.
- Retirer les éventuels filtres anti-odeur au charbon actif.



### SORTIE AIR VERSION FILTRANTE

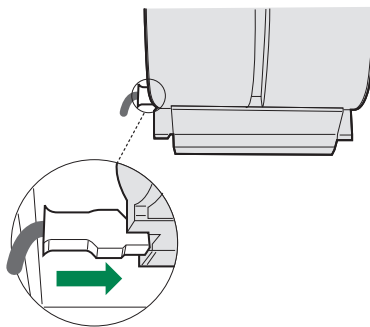
- Insérer le raccord **15** dans le support **7.3**.
- Insérer latéralement les rallonges raccord **14.1** sur le raccord **15**.
- S'assurer que la sortie des rallonges raccord **14.1** se trouve au niveau des bouches de la cheminée aussi bien en horizontal qu'en vertical.
- Brancher le raccord **15** à la sortie du corps de la hotte avec un tube rigide ou flexible de  $\varnothing$  150 mm, selon le choix de l'installateur.
- S'assurer de la présence des filtres anti-odeur au charbon actif.





## BRANCHEMENT ELECTRIQUE

- Brancher la hotte sur le secteur en interposant un interrupteur bipolaire avec ouverture des contacts d'au moins 3 mm.
- Enlever les filtres à graisse (voir § "Entretien") et s'assurer que le connecteur du câble d'alimentation soit bien branché dans la prise du diffuseur.



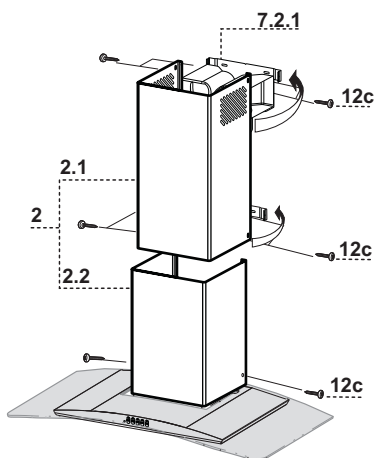
## Montage Cheminée

### Cheminée supérieure

- Elargir légèrement les deux bords latéraux, et les accrocher derrière les brides 7.2.1 ; refermer jusqu'à la butée.
- Fixer latéralement aux brides à l'aide des 4 vis 12c fournies.
- S'assurer que la sortie des rallonges raccord se trouve au niveau des bouches de la cheminée.

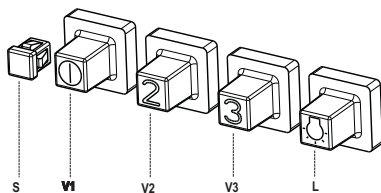
### Cheminée inférieure

- Elargir légèrement les deux bords latéraux de la Cheminée et les accrocher entre la Cheminée supérieure et la paroi; refermer jusqu'à la butée.
- Fixer latéralement la partie inférieure au corps hotte, à l'aide des deux 2 vis 12c fournies.



# UTILISATION

---



---

<b>L</b>	Lumières	Allume et éteint l'installation de l'éclairage.
<b>S</b>	Del	Del allumage Moteur.
<b>V1</b>	Moteur	Met en marche et à l'arrêt le moteur aspiration à vitesse minimale, pour un rechange d'air permanent particulièrement silencieux en cas de faibles vapeurs de cuisson.
<b>V2</b>	Vitesse	Vitesse moyenne pour la plupart des conditions d'utilisation, étant donné le rapport optimal entre débit d'air traité et niveau sonore.
<b>V3</b>	Vitesse	Vitesse maximum, pour faire face aux émissions maximum de vapeur de cuisson, même pendant des temps prolongés.

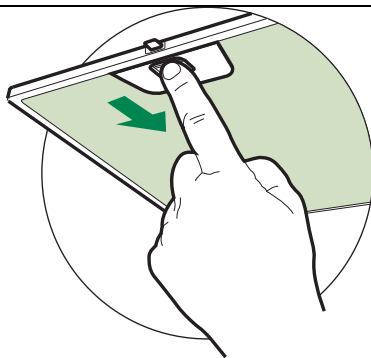
---

# ENTRETIEN

## Filtres anti-graisse

### NETTOYAGE FILTRES ANTI-GRAISSE METALLIQUES AUTOPORTEURS

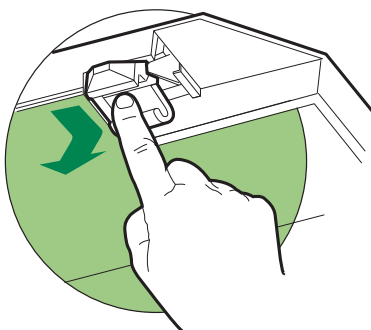
- Lavables au lave-vaisselle, ils doivent être lavés environ tous les 2 mois d'emploi ou plus fréquemment en cas d'emploi particulièrement intense.
- Retirer les filtres l'un après l'autre, en les poussant vers la partie arrière du groupe et en tirant simultanément vers le bas.
- Laver les filtres en évitant de les plier et les laisser sécher avant de les remonter.
- Remonter les filtres en veillant à ce que la poignée reste vers la partie visible externe



## Filtre anti-odeur (Version filtrante)

### REPLACEMENT FILTRE AU CHARBON ACTIF

- Ni lavable, ni régénérable, le remplacer au moins tous les 4 mois d'emploi ou plus fréquemment en cas d'emploi particulièrement intense.
- Retirer les filtres anti-graisse métalliques.
- Retirer le filtre anti-odeur au charbon actif colmaté, en agissant sur les crochets prévus à cet effet.
- Monter le nouveau filtre anti-odeur au charbon actif.
- Remonter les filtres anti-graisse métalliques.

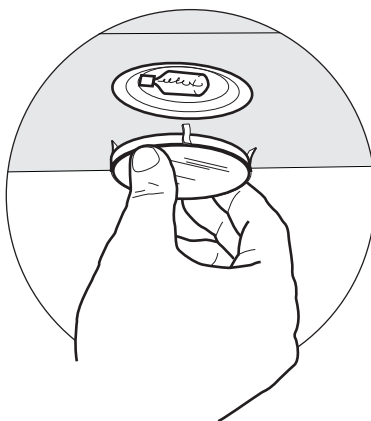


## Eclairage

### REPLACEMENT LAMPES

#### Lampe halogène de 20 W.

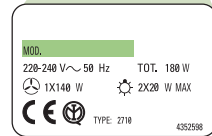
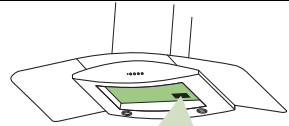
- Enlever le dispositif métallique de blocage du verre par encliquetage en exerçant une pression sous l'embout en le soutenant d'une main.
- Extraire la lampe du support
- Remplacer la lampe par une nouvelle ayant les mêmes caractéristiques, en prenant soin d'insérer correctement les deux fiches dans le support.
- Remonter le dispositif de blocage du verre par encliquetage.



# EMPFEHLUNGEN UND HINWEISE

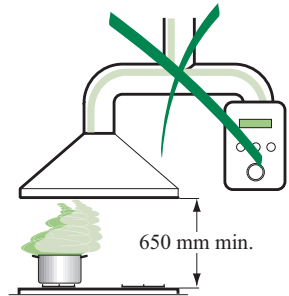
## MONTAGE

- Der Hersteller haftet nicht für Schäden, die auf eine fehlerhafte und unsachgemäße Montage zurückzuführen sind.
- Der minimale Sicherheitsabstand zwischen Kochmulde und Haube muss 650 mm betragen.
- Prüfen, ob die Netzspannung mit dem Wert auf dem im Haubeninneren angebrachten Schild übereinstimmt.
- Bei Geräten der Klasse I ist sicherzustellen, dass die elektrische Anlage des Wohnhauses über eine vorschriftsmäßige Erdung verfügt.
- Das Anschlussrohr der Haube zur Luftaustrittsöffnung muss einen Durchmesser von 120 mm oder darüber aufweisen. Der Rohrverlauf muss so kurz wie möglich sein.
- Die Haube darf an keine Entlüftungsschächte angeschlossen werden, in die Verbrennungsgase (Heizkessel, Kamine usw.) geleitet werden.
- Werden im Raum außer der Dunstabzugshaube andere, nicht elektrisch betriebene (z.B. gasbetriebene) Geräte verwendet, muss für eine ausreichende Belüftung gesorgt werden. Sollte die Küche diesbezüglich nicht entsprechen, ist an einer Aussenwand eine Öffnung anzubringen, die Frischluftzufuhr gewährleistet.



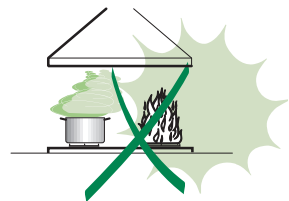
## BEDIENUNG

- Die Dunstabzugshaube ist ausschließlich zum Einsatz im privaten Haushalt und zur Beseitigung von Küchengerüchen vorgesehen.
- Unsachgemäßer Einsatz der Haube ist zu unterlassen.
- Große Flammen bei eingeschalteter Haube niemals unbedeckt lassen.
- Die Intensivität der Flamme ist so zu regulieren, dass sie den Topfboden nicht überragt.
- Frittiergeräte müssen während des Gebrauchs stets beaufsichtigt werden: überhitztes Öl kann sich entzünden.
- Die Dunstabzugshaube darf von Kindern oder Personen, die hinsichtlich der Bedienung nicht unterwiesen wurden, keinesfalls verwendet werden.



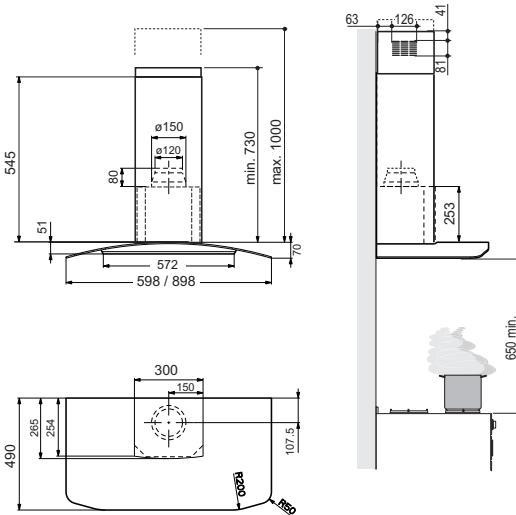
## WARTUNG

- Bevor Wartungsarbeiten durchgeführt werden, muss die Stromzufuhr zur Haube unterbrochen werden, indem der Stecker gezogen oder der Hauptschalter abgeschaltet wird.
- Bei der Filterwartung müssen die vom Hersteller empfohlenen Zeiträume zum Austauschen der Filter genauestens eingehalten werden.
- Zur Reinigung der Haubenflächen Wir empfehlen ein feuchtes Tuch und ein mildes Flüssigreignungsmittel.



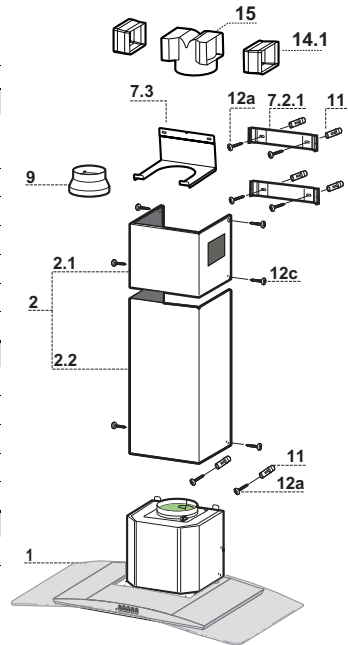
# CHARAKTERISTIKEN

## Platzbedarf



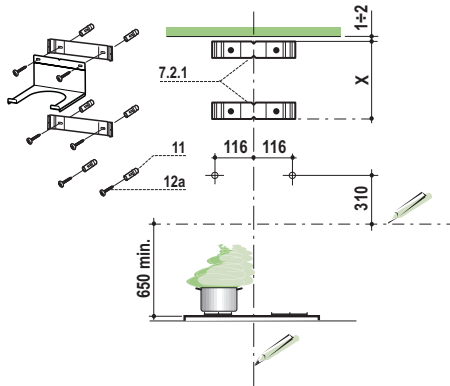
## Komponenten

Pos.	St.	Produktkomponenten
1	1	Haubenkörper mit Schaltern, Beleuchtung, Gebläsegruppe, Filter
2	1	Teleskopkamin bestehend aus:
2.1	1	oberer Kaminteil
2.2	1	unterer Kaminteil
9	1	Reduzierflansch $\varnothing$ 150-120 mm
14.1	2	Verlängerung Luftaustritt-Anschlussstück
15	1	Luftaustritt-Anschlussstück
Pos.	St.	Montagekomponenten
7.2.1	2	Befestigungsbügel oberer Kaminteil
7.3	1	Bügel für Anschlusshalter
11	6	Bügel
12a	6	Schrauben 4,2 x 44,4
12c	6	Schrauben 2,9 x 9,5
St.	Dokumentation	
1	Bedienungsanleitung	



# MONTAGE

## Bohren der Befestigungslöcher und Fixieren der Befestigungsbügel

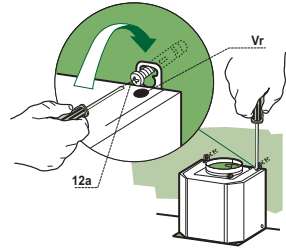


Nachstehende Linien an die Wand zeichnen:

- eine vertikale Linie bis zur Decke oder oberen Begrenzung, und zwar in der Mitte des Bereiches, in dem die Haube montiert werden soll;
- eine horizontale Linie: mit einem minimalen Abstand von 650 mm zur Kochfläche.
- Einen Bügel **7.2.1** zirka 1-2 mm unter der Decke oder oberen Begrenzung an die Wand legen und seinen Mittelpunkt (Einschnitte) auf die vertikale Bezugslinie ausrichten.
- Die Mitte der beiden Bügellöcher an der Wand markieren.
- Den zweiten Bügel **7.2.1** an die Wand legen, wobei ein Abstand X mm vom oberen Bügel einzuhalten ist (X = Höhe des jeweiligen oberen Kaminteils); den Mittelpunkt (Einschnitte) auf die vertikale Bezugslinie ausrichten.
- Die Mitte der Bügellöcher an der Wand markieren.
- Wie beschrieben einen Bezugspunkt 116 mm von der vertikalen Bezugslinie und 310 mm oberhalb der horizontalen Bezugslinie kennzeichnen.
- Gleichermaßen an der gegenüberliegenden Seite vorgehen.
- Mit einem Bohrer  $\varnothing$  8 mm die markierten Punkte bohren.
- Die Dübel **11** in die Bohrungen einfügen.
- Den unteren Bügel mit den mitgelieferten Schrauben **12a** (4,2 x 44,4) fixieren.
- Den Bügel für Anschlusshalter mit den 2 mitgelieferten Schrauben **12a** (4,2 x 44,4) auf den oberen Bügel **7.2.1** befestigen.
- 2 der mitgelieferten Schrauben **12a** (4,2 x 44,4) bei den Befestigungslöchern des Haubenkörpers einschrauben, wobei zwischen Wand und Schraubenkopf ein Freiraum von 5-6 mm zu belassen ist.

## Montage des Haubenkörpers

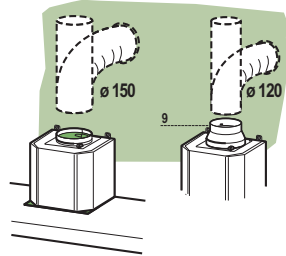
- Bevor der Haubenkörper eingehakt wird, die 2 Schrauben **Vr** bei den Haubenkörper-Anhakpunkten festziehen.
- Den Haubenkörper bei den Schrauben **12a** einhängen.
- Die Halteschrauben **12a** definitiv festziehen.
- Den Haubenkörper mit Hilfe der Schrauben **Vr** ausrichten.



## Anschlüsse in Abluftversion

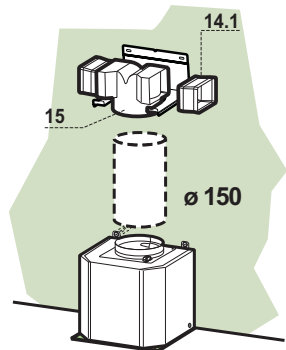
Bei Abluftbetrieb kann die Haube vom Installateur wahlweise mittels Rohr oder Schlauch ( $\varnothing$  150 oder 120 mm) an die Außenrohrleitung angeschlossen werden.

- Bei Verwendung eines Anschlussrohres  $\varnothing$  120 den Reduzierflansch **9** am Haubenaustritt anbringen.
- Das Rohr mit geeigneten Rohrschellen fixieren. Das hierzu erforderliche Material wird nicht mitgeliefert.
- Eventuell vorhandene Aktivkohlefilter entnehmen.



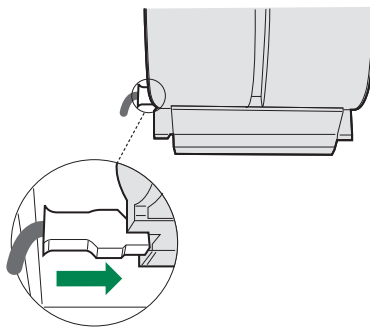
## ANSCHLUSS IN UMLUFTVERSION

- Den Anschluss **15** am Anschlusshalter **7.3** anbringen.
- Die Verlängerungen **14.1** beim Anschluss **15** seitlich einfügen.
- Überprüfen, ob die Verlängerungen **14.1** mit den entsprechenden Kaminstützen sowohl horizontal wie auch vertikal übereinstimmen.
- Vom Installateur wahlweise mittels Rohr oder Schlauch ( $\varnothing$  150 mm), den Anschluss **15** am Haubenaustritt anbringen.
- Kontrollieren, ob der Aktivkohle-Geruchsfilter vorhanden ist.



## ELEKTROANSCHLUSS

- Bei Anschluss der Haube an das Stromnetz muss ein zweipoliger Schalter mit einem Öffnungsweg von mindestens 3 mm zwischengeschaltet werden.
- Entfernen Sie die Fettfilter (s. Abschnitt „Wartung“) und versichern Sie sich, daß die Kabelverbindung in die Steckdose des Gebläses einwandfrei eingesteckt wird.



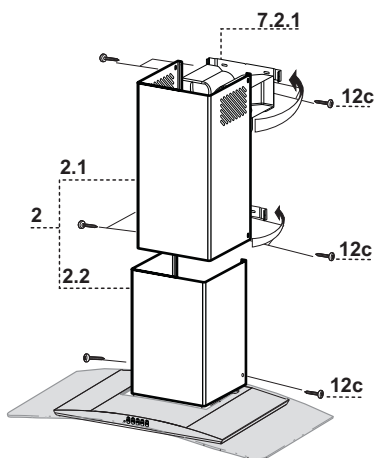
## Kaminmontage

### Oberer Kaminteil

- Die beiden seitlichen Schenkel leicht auseinanderbiegen, hinter den Bügeln 7.2.1 einhängen und bis zum Anschlag wieder schließen.
- Bei den Bügeln 7.2.1 mit Hilfe der 4 mitgelieferten Schrauben 12c fixieren.
- Überprüfen, ob die Verlängerungen mit den entsprechenden Kaminstutzen übereinstimmen.

### Unterer Kaminteil

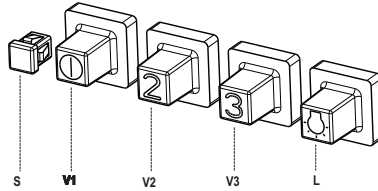
- Die beiden seitlichen Schenkel des Kaminteils leicht auseinanderbiegen, zwischen dem oberen Kaminteil und der Wand einhängen und bis zum Anschlag wieder schließen.
- Den unteren Teil seitlich am Haubenkörper mit 2 der mitgelieferten Schrauben 12c fixieren.





# BEDIENUNG

---



---

<b>L</b>	Beleucht.	Schaltet die Beleuchtung ein und aus.
<b>S</b>	Led	Betriebsanzeigelampe.
<b>V1</b>	Motor	Schaltet den Gebläsemotor mit minimaler Geschwindigkeit ein oder aus. Diese Stufe ist für einen ständigen und besonders leisen Luftaustausch bei geringer Kochdunstentwicklung geeignet.
<b>V2</b>	Geschw.	Mittlere Gebläsestufe, eignet sich aufgrund des guten Verhältnisses zwischen Fördervolumen und Geräuschentwicklung für die meisten Anwendungssituationen.
<b>V3</b>	Geschw.	Höchste Gebläsestufe, eignet sich für starke Kochdunstentwicklung, auch über längere Zeit hin.

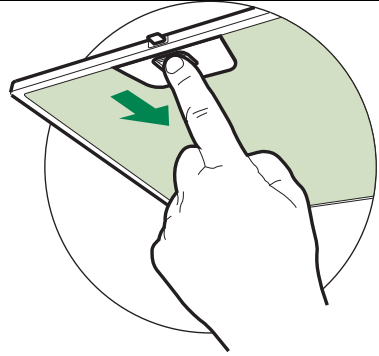
---

# WARTUNG

## Fettfilter

### SELBSTTRAGENDER METALLFETTFILTER REINIGUNG

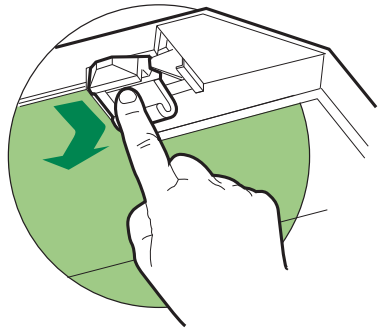
- Sie müssen nach 2-monatigem Betrieb bzw. bei starkem Einsatz auch häufiger gereinigt werden, was im Geschirrspüler möglich ist.
- Die Filter nacheinander aushaken, indem sie auf die Rückseite der Gruppe geschoben und gleichzeitig nach unten gezogen werden.
- Die Filter reinigen (darauf achten, sie nicht zu verbiegen) und vor der Remontage trocknen lassen.
- Bei der Remontage ist darauf zu achten, dass sich der Griff auf der sichtbaren Außenseite befindet.



## Geruchsfilter (Umluftversion)

### AUSTAUSCHEN DER AKTIVKOHLE FILTER

- Dieser Filter kann weder gewaschen noch wiederverwendet werden und ist alle 4 Betriebsmonate bzw. bei starkem Einsatz auch häufiger auszutauschen.
- Die Metallfettfilter entfernen.
- Den gesättigten Aktivkohle-Geruchsfilter aushaken.
- Den neuen Filter in seinem Sitz einhaken.
- Die Metallfettfilter wieder montieren.

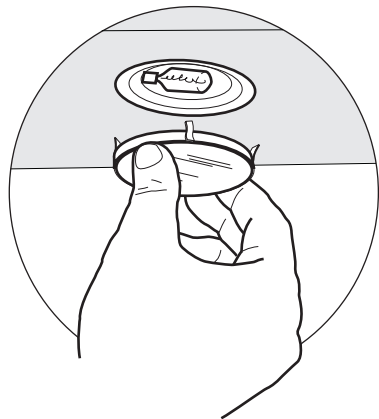


## Beleuchtung

### AUSWECHSELN DER LAMPEN

#### Halogenlampe 20 W

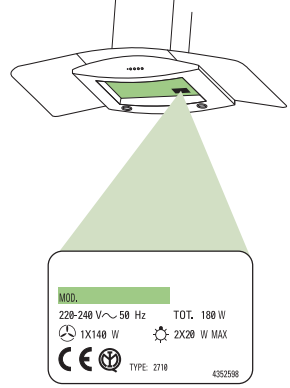
- Die mittels Eindrücken befestigte Glashalterung aus Metall durch Anheben der Zwinge entfernen und die Halterung dabei mit einer Hand stützen.
- Die Lampe aus der Halterung nehmen.
- Die Lampe durch eine gleichwertige ersetzen und bei der Remontage darauf achten, daß die beiden Steckerstifte vorschriftsmäßig in die Lampenfassung eingeführt werden.
- Die Glashalterung wieder eindrücken.



# TAVSİYELER VE ÖNERİLER

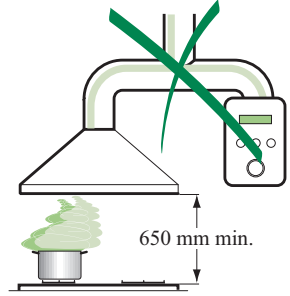
## MONTAJ

- Yalnız veya eksik montajdan doğan herhangi bir zararın sorumluluğu üreticiye ait değildir.
- Davlumbaz ile pişirici cihazın ocak kısmı arasındaki minimum güvenlik mesafesi 650 mm.dir.
- Besleme voltajının, davlumbaz içerisine yerleştirilen bilgi etiketinde belirtilenle aynı olup olmadığını kontrol edin.
- Sınıf I elektrikli aletleri için, güç kaynağının yeterli topraklamayı sağlayıp sağlamadığını kontrol edin. Minimum 120 mm çapında bir boru yoluyla davlumbazı çıkış bacasına bağlayın. Baca bağlantısı mümkün oldu- ğunca kısa olmalıdır.
- Davlumbaz borusunu yanıcı duman taşıyan baca deliğine (buhar kazanı, şömine, vb.) bağlamayın.
- Davlumbazın elektrikle çalışmayan aletlerle (örneğin; gazlı cihazlar) bağıntılı olarak kullanılmaması halinde çıkış gazının geri tepmesini önlemek amacıyla odada yeterli bir havalandırma sağlanmalıdır. Temiz hava girişini temin etmek için mutfakta doğrudan dışarıya açılan bir açıklık bulunmalıdır.



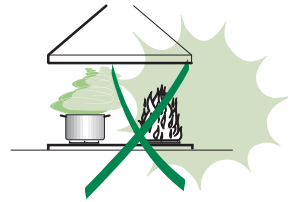
## KULLANIM

- Davlumbaz mutfaktaki kokuların emilmesi amacıyla evlerde kullanım için tasarlanmıştır. Ticari ve endüstriyel amaçlar için kullanmayınız.
- Davlumbazı tasarlandığı amaçların dışında kesinlikle kullanmayınız.
- Davlumbaz çalışırken altında kesinlikle yüksek çıplak ateş bırakmayın.
- Alev yoğunluğunu doğrudan tencerenin altında kalacak şekilde ayarlayın, kenarlarını sarmadığından emin olun.
- Yağda kızartma tavalarını kullanırken sürekli olarak takip edin: fazla ısınan yağ tutuşabilir.
- Davlumbaz çocuklar veya doğru kullanım konusunda bilgisi olmayan kişiler tarafından kullanılmamalıdır.



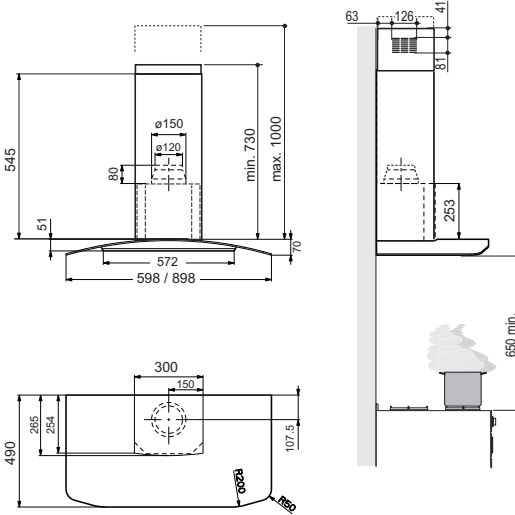
## BAKIM

- Herhangi bir bakım işlemini gerçekleştirmeden önce davlumbazı kapatın veya fişini çıkarın.
- Filtreleri belirtilen zamanlarda temizleyin ve / veya değiştirin.
- Cihazı nemli bir bez ve nötr bir sıvı deterjan kullanarak temizleyin.



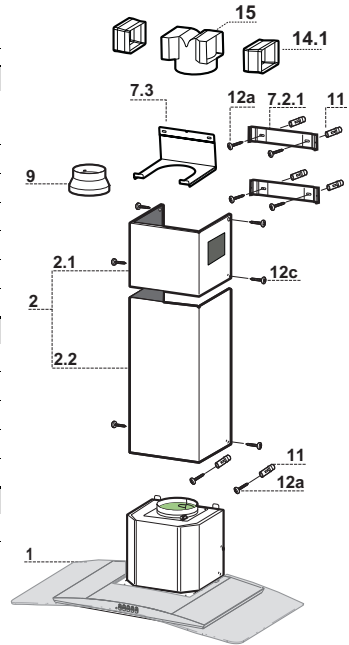
# ÖZELLİKLER

## Boyutlar

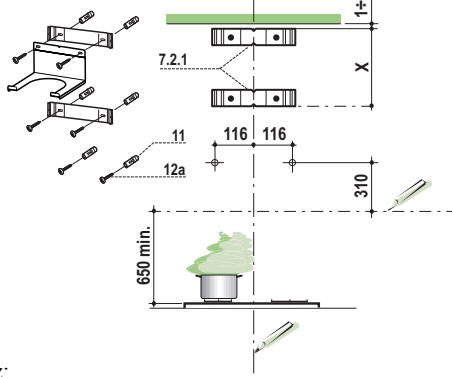


## Parçalar

Ref.	Adet	Ürünün parçaları
1	1	Şunlardan oluşan davlumbaz gövdesi: Kumandalar, Lamba, Fan grubu, Filtreler
2	1	Şunlardan oluşan teleskopik baca:
2.1	1	Üst baca
2.2	1	Alt baca
9	1	Redüksiyon Flanşı $\phi$ 150-120 mm
14.1	2	Hava Çıkışı Uzatma Rakoru
15	1	Hava Çıkışı Rakoru
Ref.	Adet	Montaj Parçaları
7.2.1	2	Üst Baca Tesbit Braketleri
7.3	1	Rakor Destek Braketi
11	6	Dübeller
12a	6	Vidalar 4,2 x 44,4
12c	6	Vidalar 2,9 x 9,5
Adet	Belgeler	
1	1	Talimat Kılavuzu



## Duvarın Delinmesi ve Braketlerin Sabitlenmesi

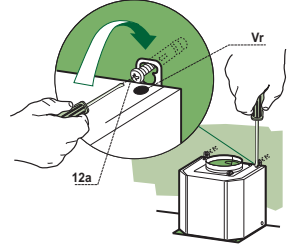


Duvara şunları çiziniz:

- Tavana yada üst sınıra kadar uzunan Dikey bir çizgi: Davlumbazın monte edileceği yerin tam merkezinden geçmelidir;
- Tezgâh (setüstü ocak) yüzeyinden 650 mm mesafeden geçen bir Yatay çizgi.
- Gösterildiği gibi Braketi **7.2.1** tavandan 1-2 mesafeye dayayınız ve bunun merkezini (çentik) Dikey referans çizgisine hizalayınız.
- Braketin deliklerinin ortasından işaret koyunuz.
- Gösterildiği gibi Braketi **7.2.1** ilk braketin altına ve bundan X mesafeye dayayınız (X = Üst Bacanın boyu) ve bunun merkezini (çentik) Dikey referans çizgisine hizalayınız.
- Braketin deliklerinin ortasından işaret koyunuz.
- Gösterildiği gibi Dikey referans çizgisinden 116 mm mesafeye, Yatay referans çizgisinin de 310 mm üzerine gelecek şekilde bir referans deliği işaretleyiniz.
- Bu işlemi diğer taraftan da tekrar ediniz.
- İşaretlenen yerlere  $\varnothing 8$  mm çapında delikler açınız.
- Dübelleri (**11**) deliklere yerleştiriniz.
- Cihaz donanımında verilen vidaları **12a** (4,2 x 44,4 ) kullanarak alt Braketi **7.2.1** sabitleyiniz.
- Üs Braket **7.2.1** ile rakor destek Braketini **7.3** cihaz donanımında verilen 2 adet vidayı **12a** (4,2 x 44,4 ) kullanarak birlikte sabitleyiniz.
- Davlumbaz gövdesinin sabitlenmesi için, açılan deliklere donanımdaki 2 adet vidayı **12a** (4,2 x 44,4) takıp, sıkınız ve vidanın kafası ile duvar arasında 5-6 mm'lik bir mesafeye bırakınız.

## Davlumbaz Gövdesi Montajı

- Davlumbaz Gövdesini kancalara takmadan önce gövde üzerindeki kancalama noktalarında bulunan 2 adet vidayı **Vr** sıkınız.
- Davlumbaz Gövdesini vidalara **12a** takınız.
- Destek vidalarını **12a** nihai olarak sıkınız.
- **Vr** vidalarına müdahale ederek Davlumbaz Gövdesi seviyesini hizalayınız.

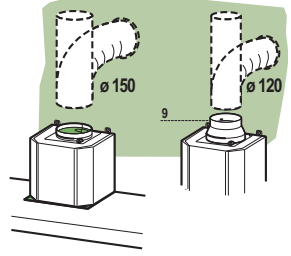


## Bağlantılar

### ASPIRATÖRLÜ MODEL HAVA ÇIKIŞI

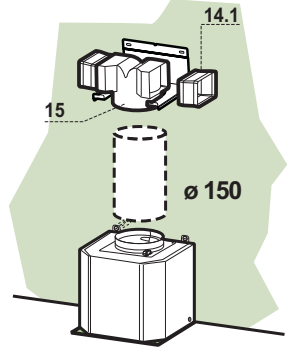
Aspiratörlü modelin montajı için, davlumbaz, montörün seçeceği 150 yada 120 mm çapında sert veya esnek bir boru ile çıkış kanalına bağlanmalıdır.

- $\varnothing 120$  mm çapında boru ile bağlantı için, redüksiyon flanşını (**9**) davlumbaz gövdesi çıkışına yerleştiriniz.
- Boruyu uygun kelepçelerle sıkarak sabitleyiniz. Bu malzeme davlumbaz donanımıyla birlikte verilmemiştir.
- Varsa aktif karbonlu koku alma filtrelerini çıkarınız.



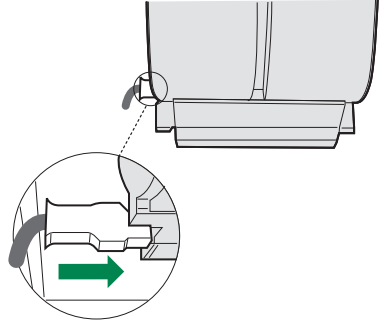
### FİLTRELİ MODELİN HAVA ÇIKIŞI

- Rakoru **15** Destek Braketine **7.3.** geçiriniz.
- Rakor Uzantılarını **14.1** diğer Rakora takınız **15.**
- Rakor Uzantıları çıkışının **14.1** hem dikey hem yatay planda Baca ağzlarına denk gelmesine dikkat ediniz.
- Rakoru **15** montörün seçeceği sert yada esnek 150 mm çapında bir boru ile Davlumbaz Gövdesi Çıkışına bağlayınız.
- Aktif Karbonlu Koku Filtresinin mevcut olduğundan emin olunuz.



## ELEKTRİK BAĞLANTISI

- Davlumbazı şebeke cereyanına bağlarken aray temas aralığı en az 3 mm olan çift kutuplu bir elektrik anahtarı koyunuz.
- Yağ tutucu filtreleri çıkarınız (bakınız "Bakım" paragrafı) ve besleme kablosu soketinin aspiratör prizine iyice takılmış olduğundan emin olunuz.



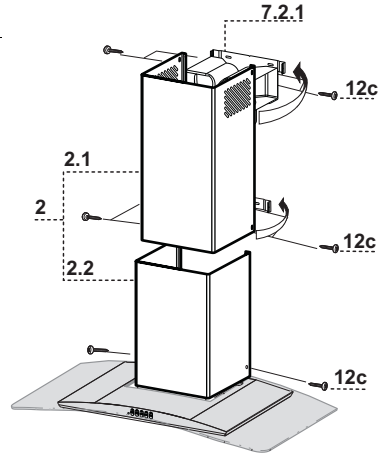
## Bacanın Montajı

### Üst Baca

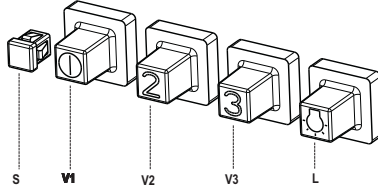
- İki yan kenarı hafifçe açınız, bunları braketlerin 7.2.1 arkasına geçiriniz ve tam dayanana kadar tekrar kapatınız.
- Cihaz donanımında verilen 4 adet vidayla 12c (2,9 x 9,5) yan taraflarından braketlere sabitleyiniz.
- Rakor uzantılarının çıkışının baca ağzlarına denk gelmesine dikkat ediniz.

### Alt Baca

- Bacanın iki yan kenarını hafifçe açınız, Üst baca ile duvar arasına geçirip tam dayanana kadar kapatınız.
- Cihaz donanımında verilen 2 adet vidayla 12c (2,9 x 9,5) alt tarafını davlumbaz gövdesine sabitleyiniz.



# KULLANIM



<b>L</b>	Lambalar	Aydınlatma sistemini yakar ve söndür
<b>S</b>	Led	Motorun çalışmakta olduğunu bildiren led lambası
<b>V1</b>	Motor	Aspiyatör motorunu minimum hızda açar ve kapatır ; minimum hız sessizce çalışarak aşırı pişirme buharı olmadığında sürekli hava dolaşımı sağlar.
<b>V2</b>	Hız	Orta hız, kullanımın büyük kısmında yararlanılan hızdır, ses düzeyi ile hava dolaşımı arasındaki oran optimumdur.
<b>V3</b>	Velocità	Yüksek (maksimum) hız, uzun süreli olan ve çok fazla buhar açığa çıkaran pişirme işlemlerinde kullanılmak içindir.

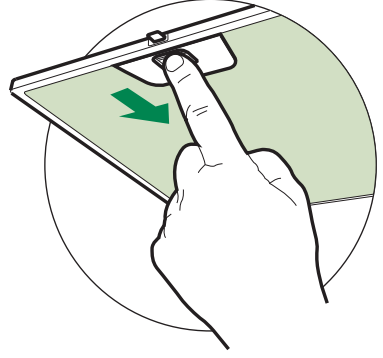


# BAKIM

## Yağ tutucu filtreler

### METALİK YAĞ TUTUCU FİLTRELERİN TEMİZLENMESİ

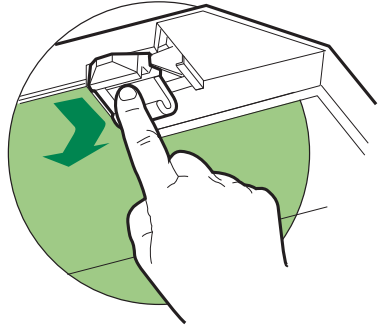
- Bu filtreler bulaşık makinasında da yıkanabilir ve normal kullanıldıklarında iki ayda bir, yoğun kullanım halinde ise daha sıkça yıkanmaları gereklidir.
- Filtreleri, grubun arka tarafından ittirerek ve aynı anda aşağı doğru çekerek tek tek çıkarınız.
- Filtreleri yıkarken eğip katlamayınız, tekrar monte etmeden önce de kurutunuz.
- Monte ederken kulpun görünen dış tarafa doğru gelmesine dikkat ediniz.



## Koku Filtresi (Filtreli Model)

### AKTİF KARBONLU KOKU FİLTRESİNİN DEĞİŞTİRİLMESİ

- Yıkabilir ya da rejenere edilebilir nitelikte değildir, normalde en az 4 ayda bir, yoğun kullanımda ise daha sıkça değiştirilir.
- Metalik Yağ Filtrelerini çıkarınız.
- Doymuş durumdaki Aktif Karbonlu Koku Filtresini kancalarını serbest bırakarak çıkarınız.
- Yeni filtreyi yuvasına takınız.
- Metalik Yağ Filtrelerini tekrar monte ediniz.

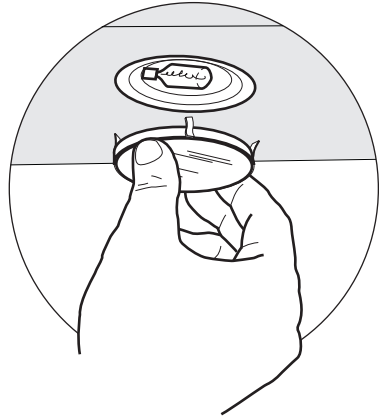


## Aydınlatma

### AMPULLERİN DEĞİŞTİRİLMESİ

#### 20 W halojen ampuller


- Metal cam klipsini halkanın altından destekleyerek ve bir elinizle de tutarak sökünüz.
- Halojen ampulü duyardan çıkarınız.
- Aynı özelliğe sahip yenisiyle değiştiriniz ve iki adet fişinin yuvasına iyi oturmasına dikkat ediniz.
- Cam tutucu klipsi bastırarak takınız.











Il simbolo  sul prodotto o sulla confezione indica che il prodotto non deve essere considerato come un normale rifiuto domestico, ma deve essere portato nel punto di raccolta appropriato per il riciclaggio di apparecchiature elettriche ed elettroniche. Provvedendo a smaltire questo prodotto in modo appropriato, si contribuisce a evitare potenziali conseguenze negative per l'ambiente e per la salute, che potrebbero derivare da uno smaltimento inadeguato del prodotto. Per informazioni più dettagliate sul riciclaggio di questo prodotto, contattare l'ufficio comunale, il servizio locale di smaltimento rifiuti o il negozio in cui è stato acquistato il prodotto.




The symbol  on the product or on its packaging indicates that this product may not be treated as household waste. Instead it shall be handed over to the applicable collection point for the recycling of electrical and electronic equipment. By ensuring this product is disposed of correctly, you will help prevent potential negative consequences for the environment and human health, which could otherwise be caused by inappropriate waste handling of this product. For more detailed information about recycling of this product, please contact your local city office, your household waste disposal service or the shop where you purchased the product.




Le symbole  sur le produit ou son emballage indique que ce produit ne peut être traité comme déchet ménager. Il doit plutôt être remis au point de ramassage concerné, se chargeant du recyclage du matériel électrique et électronique. En vous assurant que ce produit est éliminé correctement, vous favorisez la prévention des conséquences négatives pour l'environnement et la santé humaine qui, sinon, seraient le résultat d'un traitement inapproprié des déchets de ce produit. Pour obtenir plus de détails sur le recyclage de ce produit, veuillez prendre contact avec le bureau municipal de votre région, votre service d'élimination des déchets ménagers ou le magasin où vous avez acheté le produit.



Das Symbol  auf dem Produkt oder seiner Verpackung weist darauf hin, dass dieses Produkt nicht als normaler Haushaltsabfall zu behandeln ist, sondern an einem Sammelpunkt für das Recycling von elektrischen und elektronischen Geräten abgegeben werden muss. Durch Ihren Beitrag zum korrekten Entsorgen dieses Produkts schützen Sie die Umwelt und die Gesundheit Ihrer Mitmenschen. Umwelt und Gesundheit werden durch falsches Entsorgen gefährdet. Weitere Informationen über das Recycling dieses Produkts erhalten Sie von Ihrem Rathaus, Ihrer Müllabfuhr oder dem Geschäft, in dem Sie das Produkt gekauft haben.



Ürün veya paketi üzerindeki  sembolü, bu ürünün normal bir evsel atık olarak görülmemesi ve bu tip elektrikli veya elektronik cihazların atıldığı dönüşümlü toplama noktalarına terkedilmesi gerektiğine işaret eder. Bu ürünü gerektiği gibi elimine etme kurallarına uymazsanız çevre ve insan sağlığı üzerindeki olumsuz etkilerini bertaraf etmeye katkı sağlamış olursunuz. Bu ürünün geri dönüşüm koşulları hakkında daha ayrıntılı bilgi için hudutları içinde bulunduğunuz belediyenin ilgili diareasine, atık yoketme servisine veya ürünün satıcısına danışınız.

Franke S.p.a.  
Via Pignolini,2  
37019 Peschiera del Garda (VR)  
www.franke.it